

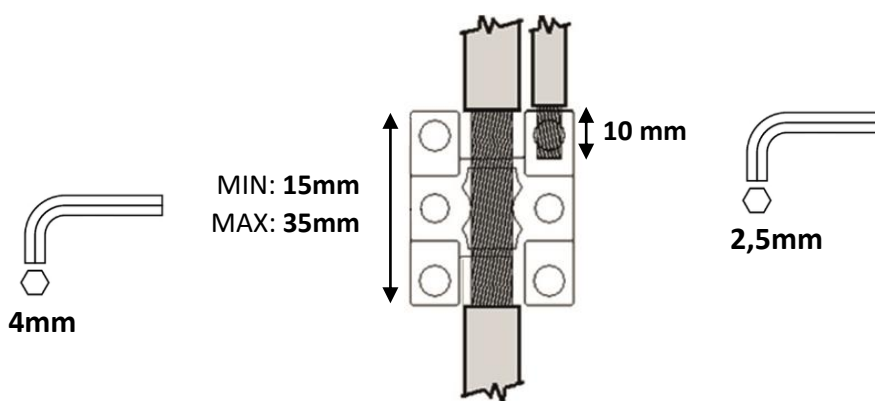
CARACTERÍSTICAS ELÉCTRICAS

Tensão de isolamento: U_i 500V
 Tensão de Impulso: U_{imp} 6kV
 Frequência: 50Hz

Secção nominal 95mm²: I_{th} 232 A
 Secção nominal 70mm²: I_{th} 192 A
 Grau de poluição: 3

Norma aplicada: EN 60947-7-1 – Aparelhagem de baixa Tensão – Parte 7-1: Equipamento auxiliar – blocos terminais para condutores de cobre

CAPACIDADE DE LIGAÇÃO

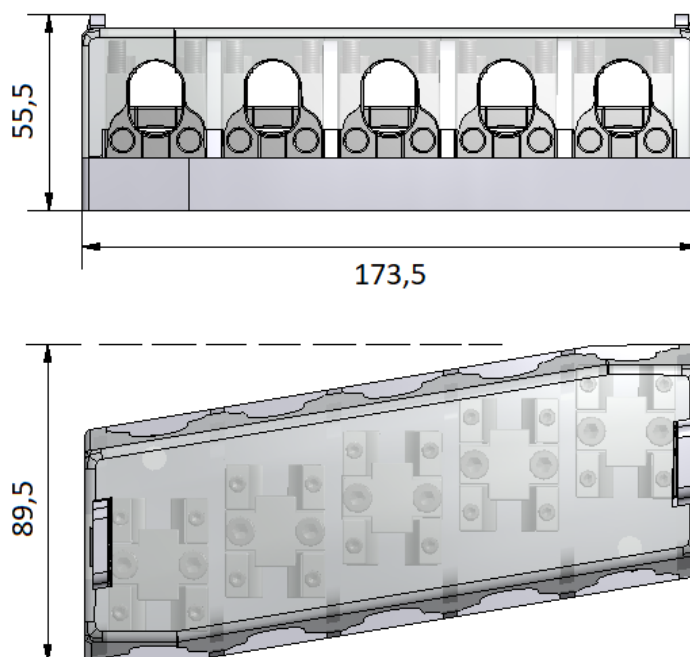


CABO RÍGIDO (Cu):

- Secção Principal: 10 - 95 mm²
- Secção Derivada: 4 - 16 mm²

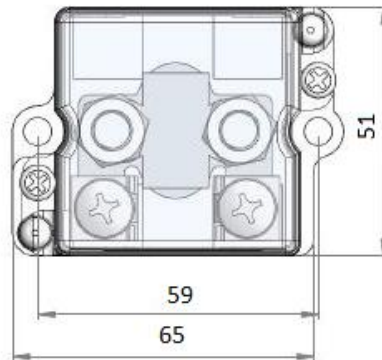
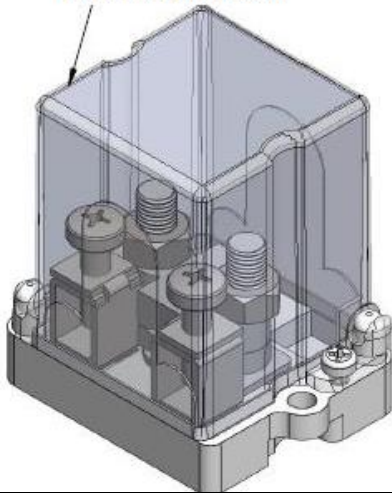
CABO FLEXÍVEL (Cu):

- Secção Principal: 10 - 95 mm²
- Secção Derivada: 4 - 16 mm²



BORNE 1E + 2D – 0024420

Tampa de protecção



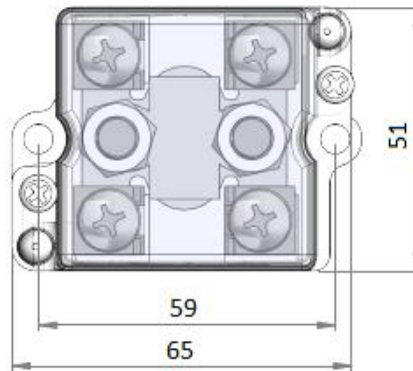
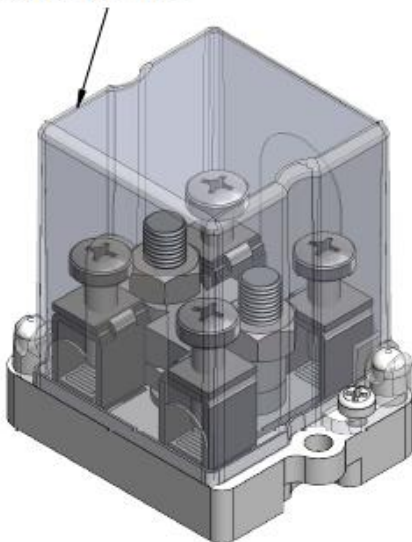
Secção principal (x1) (Cu/ Al):

MIN: 16mm²MAX: 150mm²

Secção derivada (x2) (Cu):

MIN: 2,5mm²MAX: 35mm²**BORNE 1E + 4D – 0024424**

Tampa de protecção



Secção principal (x1) (Cu/ Al):

MIN: 16mm²MAX: 150mm²

Secção derivada (x4) (Cu):

MIN: 2,5mm²MAX: 35mm²