

## INSTALAÇÃO | INSTALLATION | INSTALACIÓN

- Não deve ser instalado em locais excessivamente sujeitos a vapores corrosivos, campos magnéticos de forte valor e locais de atmosferas sujeitas a explosões, incêndios, vibrações ou choques.
- It should not be installed in places with corrosive substances, electromagnetic interference, abnormal technical voltages and atmospheres with explosions, fires, vibrations or shocks.
- Ne doit pas être installé dans un lieu excessivement susceptible à vapeurs corrosives, températures extrêmes, champs magnétiques de grande valeur et lieux d'atmosphères sujet à explosions, incendies, vibrations ou choques.
- No debe ser instalado en locales excesivamente sujetos a agresiones químicas, temperaturas extremas, campos magnéticos de fuerte valor y locales de atmosferas sujetas a explosiones, incendios, vibraciones o choques.

## MONTAGEM | ASSEMBLY | MONTAGE | MONTAJE

- A montagem, funcionamento e manutenção do produto é da responsabilidade do técnico habilitado.
- The qualified technician is responsible for the assembly, operation and maintenance of the product.
- Le montage, fonctionnement et entretien du produit est de la responsabilité d'un technicien qualifié.
- La montaje, operación y mantenimiento del producto es de la responsabilidad de un técnico cualificado.

## PAINÉIS E ACESSÓRIOS | PANELS AND ACCESSORIES | PANNEAUX ET ACCESSOIRES | PANELES Y ACCESORIOS



Branco | White | Blanc | Blanco - RAL 9010



Cinza | Grey | Gris - RAL 7035



Preto | Black | Noir | Negro - RAL 9005



Branco | White | Blanc | Blanco - RAL 9010

- Diversidade de painéis (10" e 19") e acessórios para Coaxial, Fibra Ótica, Par de Cobre e aparelhagem elétrica.
- Diversity of panels (10" e 19") and accessories for Coaxial, Optical Fiber, Copper Pair, and electrical devices.
- Diversité de panneaux (10" e 19") et accessoires pour Coaxial, Fibre Optique, Paire de Cuivre et appareils électriques.
- Diversidad de paneles (10" e 19") y accesorios para Coaxial, Fibra Óptica, Par de Cobre y aparatos eléctricos disponibles.

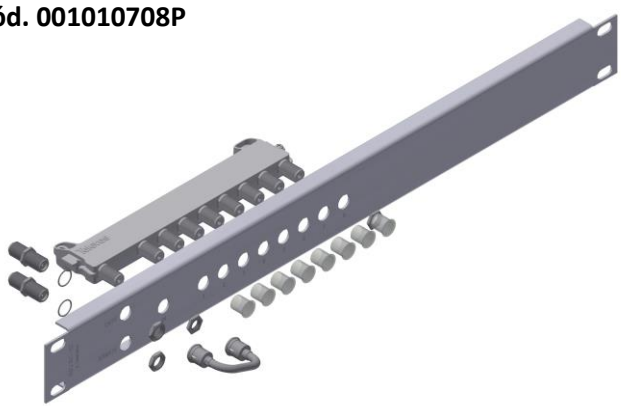
## ACESSÓRIOS INCLUÍDOS | INCLUDED ACCESSORIES | ACCESSOIRES INCLUS | ACCESORIOS INCLUIDOS



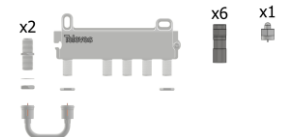
**Cód. 0010170**

- **Kit de instalação dos painéis**  
Todos os painéis incluem um kit com 4 parafusos e porcas para fixação no rack.
- **Panel installation kit**  
All panels include a kit with 4 screws and nuts for rack mounting.
- **Kit d'installation des panneaux**  
Tous les panneaux incluent un kit avec 4 vis et écrous pour fixation au rack.
- **Kit instalación de los paneles**  
Todos los paneles incluyen KIT de 4 tornillos y tuercas para fijar al rack.

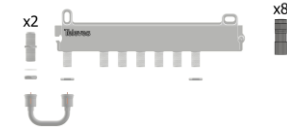
**Cód. 001010708C**  
**Cód. 001010708P**




**Cód. 002356204**



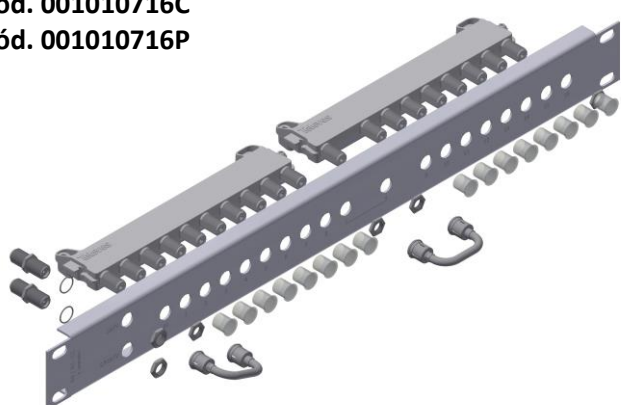
**Cód. 002356206**



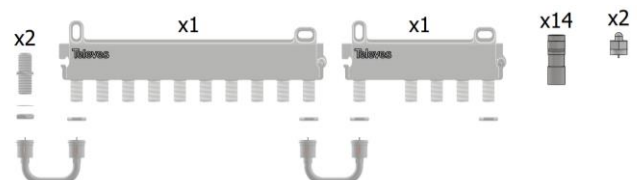
**Cód. 002356208**



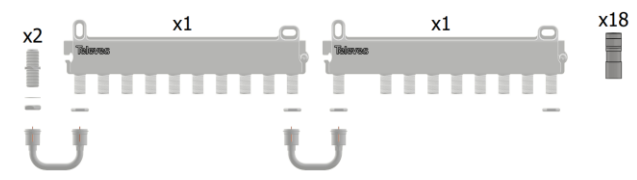
**Cód. 001010716C**  
**Cód. 001010716P**



**Cód. 002356212**



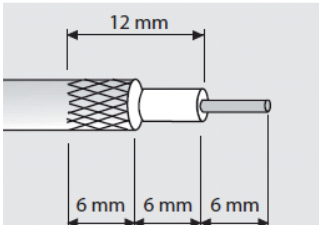
**Cód. 002356216**




**ESQUEMA DE CRAVAÇÃO | CRIMPING SCHEME | SCHÉMA DE SERTISSAGE | ESQUEMA DE CRIMPADO**



**Cód. 0023550 | 0023554**

**Cód. 0023551**




**Cód. 0023830**



**Cód. 0023820**