

➤ Produtos Normalizados – Declaração CE de Conformidade disponível no site www.quotierios.pt.

DOCUMENTOS NORMATIVOS APLICADOS

Manual ITED (1ª, 2ª, 3ª e 4ª edição) – Prescrições Técnicas de Instalação e Especificações Técnicas de Equipamentos e Materiais das Infra-estruturas de Telecomunicações em Edifícios

EN 62208 - Invólucros vazios para conjuntos de aparelhagem de baixa tensão - Regras gerais.

GARANTIA DE CUMPRIMENTO NORMATIVO

Declaração CE de Conformidade - sustentada por Dossier Técnico de Normalização - Documentação técnica sobre a concepção, fabrico e funcionamento do produto segundo a Directiva de BT em vigor.

Na placa de características do produto são indicadas: marca, modelo, designação, lote, índices de protecção (IP e IK) e documentos normativos aplicáveis (DNA). No Catálogo Geral são indicadas características técnicas, dimensionais e de materiais.

ARMAZENAMENTO E TRANSPORTE

Condições de transporte e armazenamento: temperatura máxima 55°C e mínima -15°C.

Verificar sempre o produto no caso de queda. O manuseamento inadequado poderá originar a diminuição das características de segurança.

INSTALAÇÃO E LOCALIZAÇÃO

Deve ser instalado em locais com temperaturas de serviço entre os 55°C e -15°C. Não deve ser instalado em locais excessivamente sujeitos a humidades, poeiras, fumos, vapores corrosivos, temperaturas extremas, campos magnéticos de forte valor, locais de atmosferas sujeitas a explosões, incêndios, vibrações ou choques.

Utilize uma placa de protecção (ex: cartão da embalagem) para instalação da caixa-base na parede, de forma a garantir a estabilidade dimensional e evitar entrada de sujidade no seu interior.

Antes da instalação deverá partir os pré-rasgos e colocar os buçins adequados.

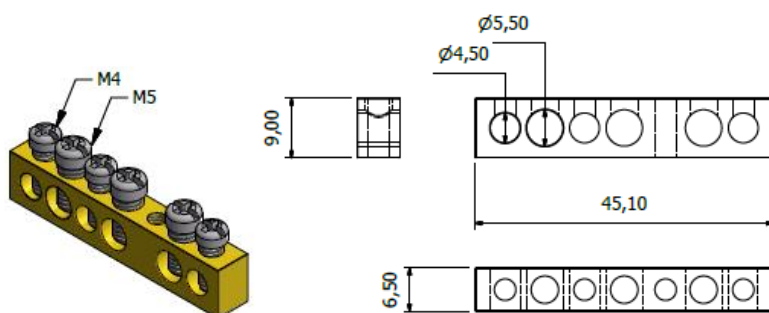
BASE ATI ou ATI-RACK – A instalação é dentro da fracção autónoma, recomenda-se uma altura de colocação não inferior a 1,5 m em relação ao pavimento, e preferencialmente próximo do quadro de energia, ao qual deve ficar interligado.

MANUSEAMENTO, MONTAGEM E CONDIÇÕES DE SERVIÇO

Só poderá ser manuseado e montado por Técnicos ITED que deverão utilizar equipamentos normalizados e respeitar o estabelecido no Manual ITED.

O último operador (Técnico ITED) é responsável pela instalação, montagem, funcionamento e manutenção do produto.

CARACTERÍSTICAS DO BARRAMENTO TERRA



Cabo rígido:

3x10mm² + 3x16mm²

Secção admissível dos condutores:

Ø4,5mm - 1 a 10 mm²

Ø5,5mm - 1 a 16 mm²

Cabo flexível:

3x6mm² + 3x10mm²

Secção admissível dos condutores:

Ø4,5mm - 1 a 6 mm²

Ø5,5mm - 1 a 10 mm²

INSTALAÇÃO DA BASE ATI / CATI

Após instalação da caixa base, deve ser fixo o barramento de terra, na parte superior ou inferior da caixa base de forma a facilitar as ligações futuras dos repartidores, o suporte de tomada e a tomada eléctrica.

Caso seja uma base para instalação de ATI_RACK deve fixar os perfis para os painéis ATI_RACK.

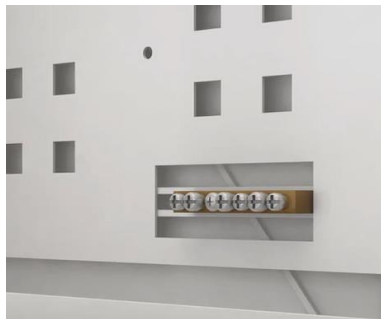


Fig. 1 - Fixação do barramento de terra



Fig. 2 - Fixação do suporte de tomada



Fig. 3 - Fixação da tomada e dos perfis para instalação dos painéis (no ATI_RACK)

ACESSÓRIOS

O barramento, suporte de tomada, tomada eléctrica, chassis para os painéis ATI_RACK e restantes acessórios de fixação são fornecidos conjuntamente com o aro porta ATI_RACK (equipado ou vazio).

EQUIVALÊNCIA BASE ATI_RACK → ARO/PORTA ATI_RACK

CAIXA BASE			ARO PORTA ATI_RACK RJ_FLEX EQUIPADO					ESPAÇO RESERVA		
Prof. 125mm	Prof. 200mm	Nº de U's	INT (embutir)	EXT (saliente)	Nº SAÍDAS			Nº de U's	ÁREA (LxAxP)mm	
					PC*	CC	FO		Prof. 125	Prof. 200
0009708	0009728	6 U	00099310404	-	4	4	2	3U	290x150x115	290x150x180
			00099310606	00099320606	6	4	2	3U	290x150x115	290x150x180
0009712	0009732	9U	00099510404	-	4	4	2	6U	290x280x115	290x280x180
			00099510606	00099520606	6	6	2	6U	290x280x115	290x280x180
			00099510808	00099520808	8	8	2	5U	290x235x115	290x235x180
			00099511212	00099521212	12	12	2	3U	290x150x115	290x150x180
00098004	00098024	14U	00099710606	-	6	6	2	10U	290x460x115	290x460x180
			00099710808	00099720808	8	8	2	10U	290x460x115	290x460x180
			00099711212	00099721212	12	12	2	7U	290x340x115	290x340x180
			00099711616	00099721616	16	16	2	7U	290x340x115	290x340x180

NOTA: O Manual ITED define que o espaço mínimo de reserva para os equipamentos activos é de L150xA200xP100mm ou L200xA150xP100, garantindo um volume útil de 5 dm³.

PC* Cada painel RJ_FLEX® permite ligar até ao máximo de 9 saídas.