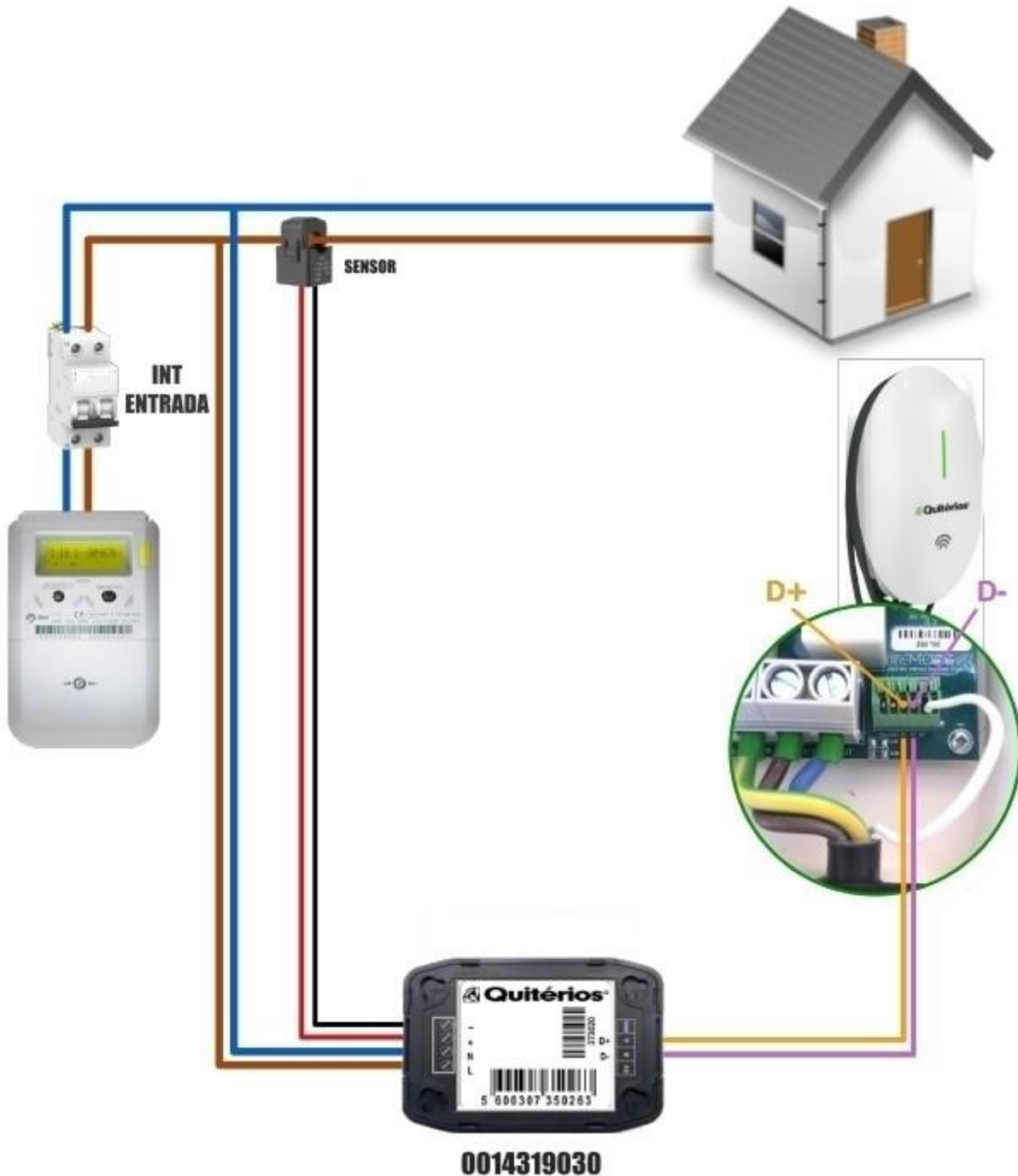


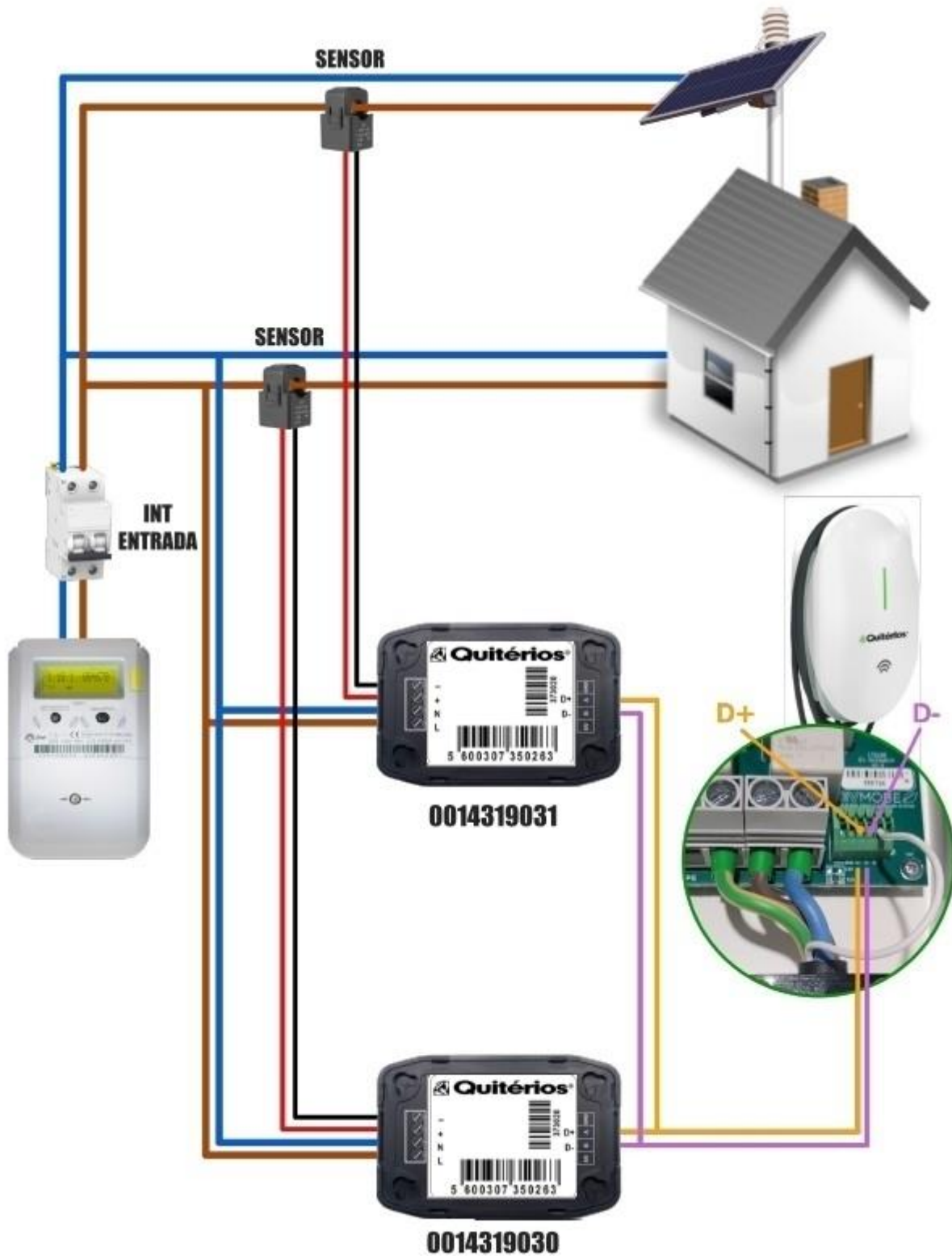
INSTALAÇÃO DO SENSOR GESTÃO DINÂMICA DE CARGA – MONOFÁSICO

Código	Designação
0014319030	SENSOR GESTÃO DINÂMICA CARGA MONOFÁSICO



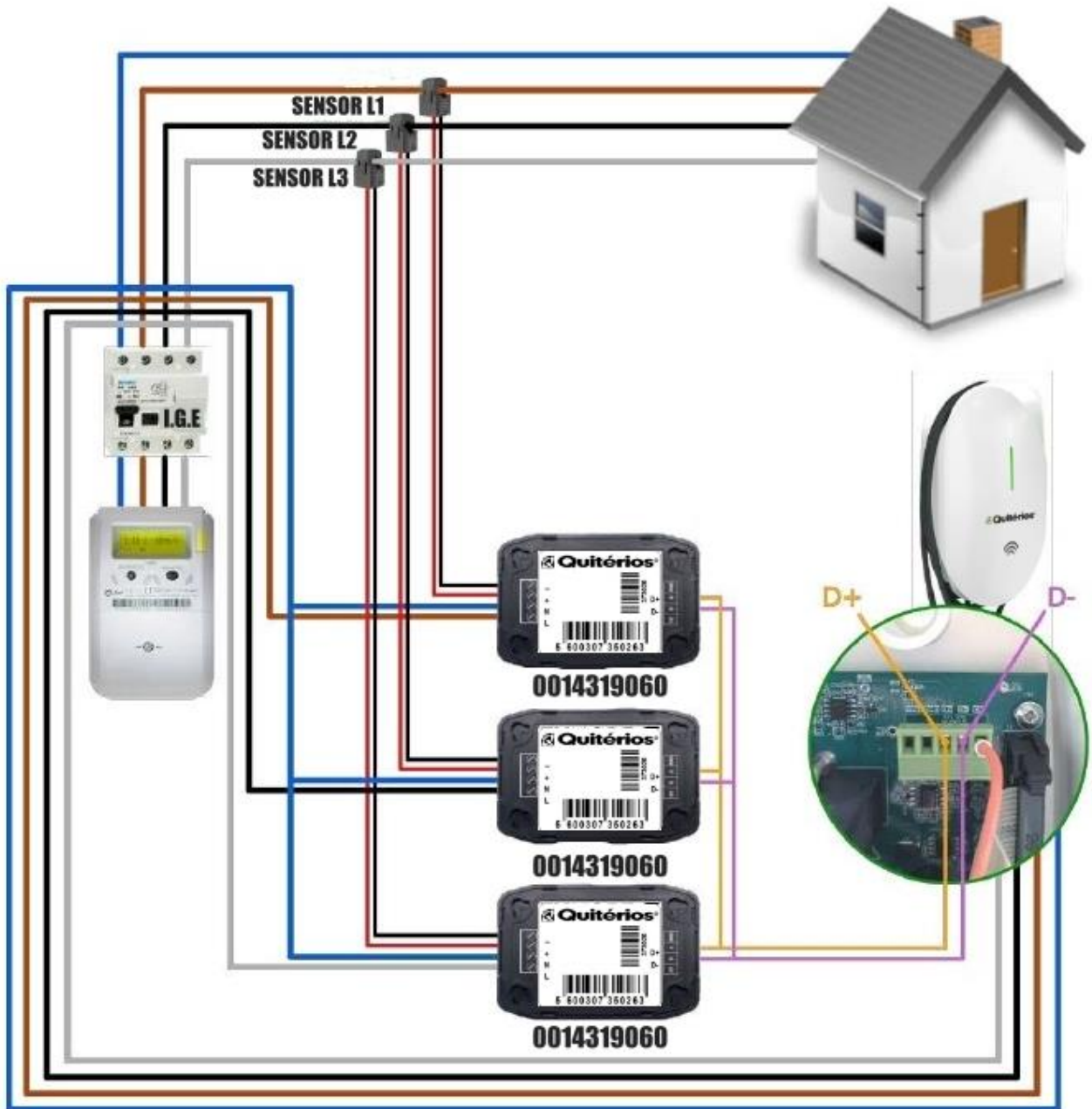
INSTALAÇÃO DO SENSOR GESTÃO DINÂMICA DE CARGA + RENOVÁVEL – MONOFÁSICO

Código	Designação
0014319030	SENSOR GESTÃO DINÂMICA CARGA MONOFÁSICO
0014319031	SENSOR GESTÃO DINÂMICA CARGA RENOVÁVEL MONOFÁSICO



INSTALAÇÃO DO SENSOR GESTÃO DINÂMICA DE CARGA – TRIFÁSICO

Código	Designação
0014319060	SENSOR GESTÃO DINÂMICA CARGA TRIFÁSICO



INSTALAÇÃO DO SENSOR GESTÃO DINÂMICA DE CARGA + RENOVÁVEL TRIFÁSICO

Código	Designação
0014319060	SENSOR GESTÃO DINÂMICA CARGA TRIFÁSICO
0014319061	SENSOR GESTÃO DINÂMICA CARGA RENOVÁVEL TRIFÁSICO

