

**ev**quitérios

## INSTRUÇÕES GERAIS



**PEDESTAL *NATURE***



### 1. INTRODUÇÃO

O Pedestal composto por material plástico, 100% reciclado e totalmente reciclável, é compatível com qualquer tipo de carregador de uso doméstico e terciário que utilize o **conector tipo 2**.

### 2. CARACTERÍSTICAS TÉCNICAS

| Código     | Designação                                    | Dimensão (mm) | Cor            | Peso (kg) | GWT   | IK | Normas                         |
|------------|---|---------------|----------------|-----------|-------|----|--------------------------------|
| 0014340010 | PEDESTAL NATURE 1 CARREGADOR VE CINZA A1500   | 240x1500x160  | CINZA RAL 7046 | 32        | 650°C | 10 | EN 62262                       |
| 0014340020 | PEDESTAL NATURE 2 CARREGADORES VE CINZA A1500 |               |                |           |       |    | EN 60695-2-11<br>EN 60695-2-10 |

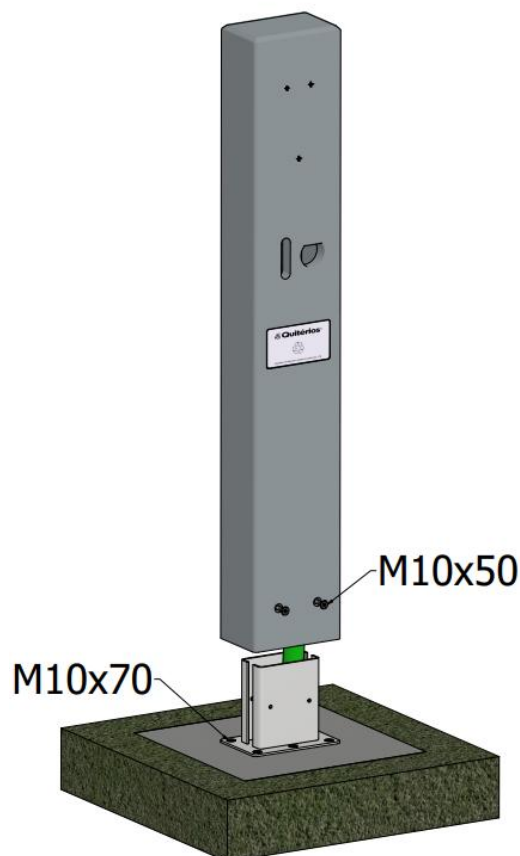
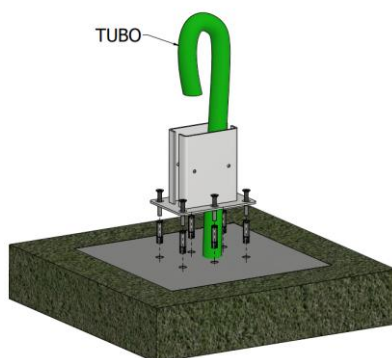
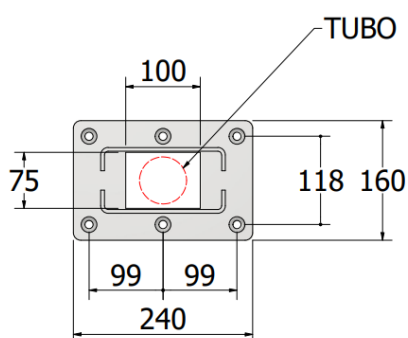
### 3. CONSTITUIÇÃO

- Pedestal composto materiais plásticos reciclados.
- Base de fixação ao solo em Aço inox A2
- 6 buchas e 6 parafusos M10x70 em Aço inox A2
- 4 parafusos M10x50 (para fixação ao pedestal) em Aço Inox A2

### 4. INSTALAÇÃO

- O técnico responsável pela instalação elétrica deve respeitar o estabelecido no Regras Técnicas (RTIEBT) e utilizar equipamentos normalizados;
- O técnico responsável não deverá modificar a estrutura e a construção do produto, sob pena de anular os requisitos mínimos de segurança.
- Deve proceder-se à instalação de acordo com as imagens seguintes e tomar as devidas providências para prevenir riscos e acidentes.

#### Condições de instalação



1. Dimensões da Base de Fixação (mm)

2. Instalação da base de fixação ao solo

3. Fixação do Pedestal à Base de Fixação